

# TOUR LIFT GF 500kg

VITESSE VARIABLE



# AUTOMATION

# TOUR LIFT GF 500 kg

## SK070-13 C1

### VITESSE VARIABLE

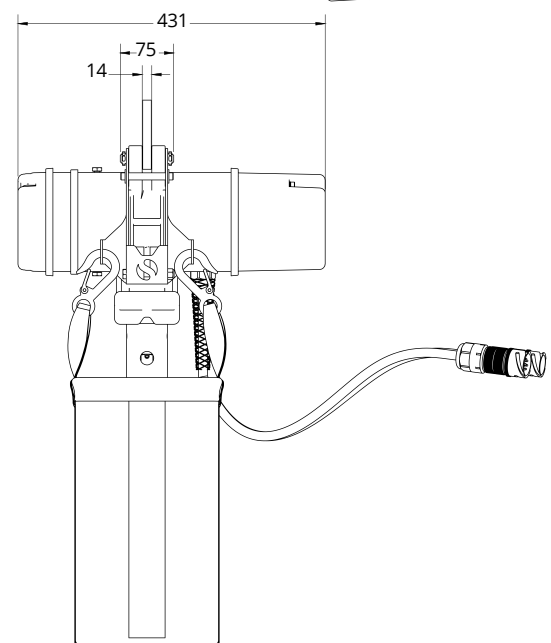
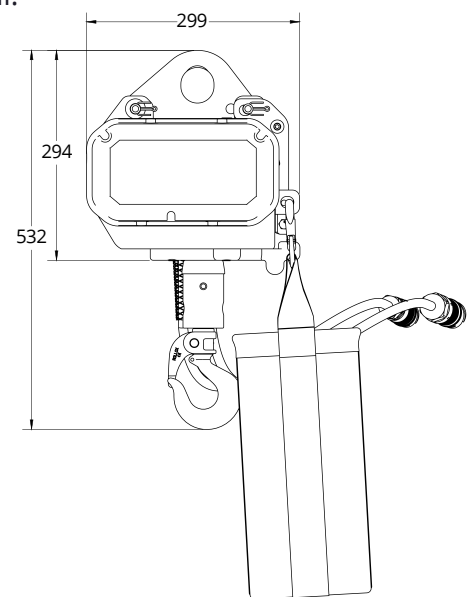
Le Tour Lift GF 500 kg est le palan à vitesse variable ultime, acclamé pour ses caractéristiques innovantes et son maniement incroyablement flexible. Les deux freins indépendants et le système de surcharge breveté qui protège l'entraînement et la chaîne en font le palan à vitesse variable le plus fiable du marché.

Le Tour Lift GF 500 kg est équipé d'un boîtier externe permettant une vitesse variable allant de 4 pieds/min à 40 pieds/min. Son démarrage et son arrêt en douceur ainsi que son fonctionnement très silencieux en font le choix idéal pour les tournées ainsi que pour les installations permanentes telles que les théâtres, les musées, les studios de télévision et les salles de spectacle. Facile à installer, simple à configurer et de conception ergonomique et compacte, le Tour Lift GF 500 kg a la capacité de démarrer et d'arrêter la rampe, de la positionner et de varier sa vitesse pour un effet artistique maximal.

La configuration standard propose :

### CARACTÉRISTIQUES

- Capacité maximale de 500 kg (1102.3 lbs)
- Précision jusqu'à 0,1 mm
- Plaque de suspension
- Opération très silencieuse
- Roue à chaîne lisse à 5 pignons
- Accélération et décélération contrôlées par vecteur
- Double frein et encodeur incremental pour la sécurité et la précision
- Système de secours entièrement intégré contournant le contrôleur
- Boîtier de commande externe avec IHM intégrée
- Compatible avec les normes BGV C1
- Taille de la chaîne : 7 mm X 22 mm
- Vendu avec une Drive Brox MK4



Certified

