

PLATEAU HYDRAULIQUE

PLATEFORMES ÉLÉVATRICES



CHARIOT AVEC PLATEAU HYDRAULIQUE

PLATEAU HYDRAULIQUE "STAGE LIFT" - *DISPONIBLE SEULEMENT EN LOCATION*

Grâce à sa construction robuste et son puissant système hydraulique, rend son utilisation plus sûr et plus fluide.

Muni, d'une structure de transport pouvant être nivelé, il est possible de déplacer et de stabiliser la plateforme en fonction des besoins des événements.

Son support en ciseaux hydraulique permet de passer d'une hauteur minimale de 4' (122 cm) à une hauteur maximale de 6' (183 cm). Le tout, avec la possibilité de varier sa vitesse de levage.

La plateforme "stage lift" est contrôlable avec le système d'automatisation Raynok. Sois par une console Imperium, soit à l'aide d'un petit contrôleur portatif Raynok HC101B.

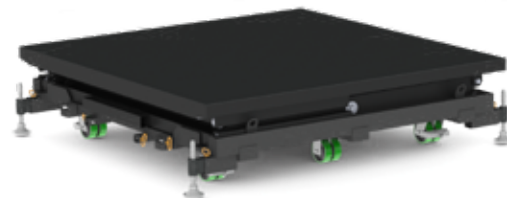
La configuration standard propose :

CARACTÉRISTIQUES

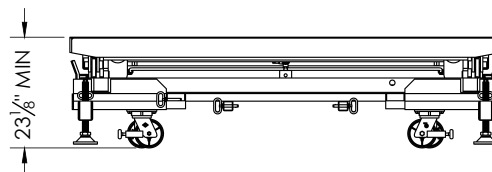
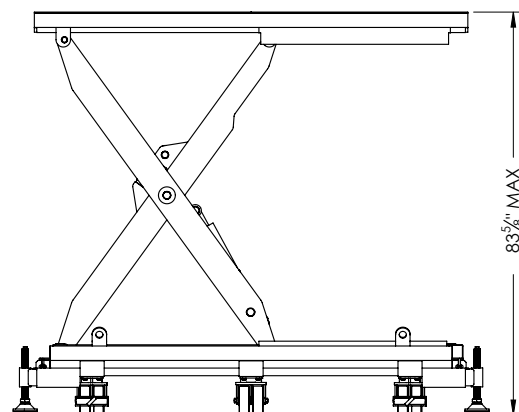
- 16 pieds/minutes
- Grandeur 90 "x 90 "
- Capacité de levage 4000Lbs
- Alimentation TL4 / 30 ampères / triphasé / 220v
- Position des grandeurs programmable
- Vérins d'ajustement
- Limiteur de course
- Éléments en acier
- Poids du plateau sans le chariot: 2500lbs



VUE POSITION LEVÉE

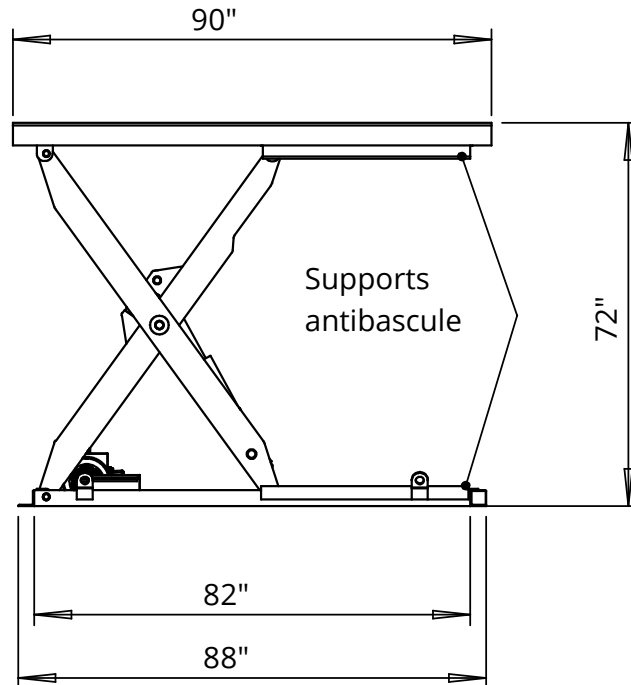
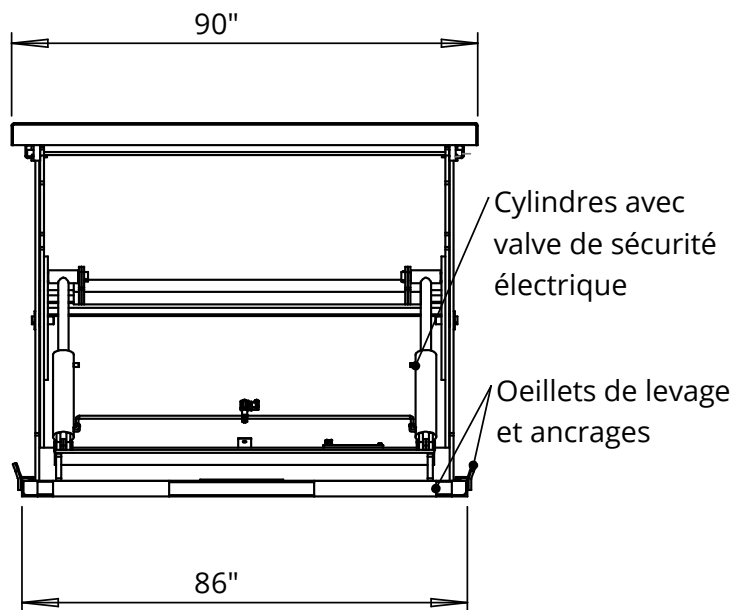


VUE POSITION ABAISSÉE

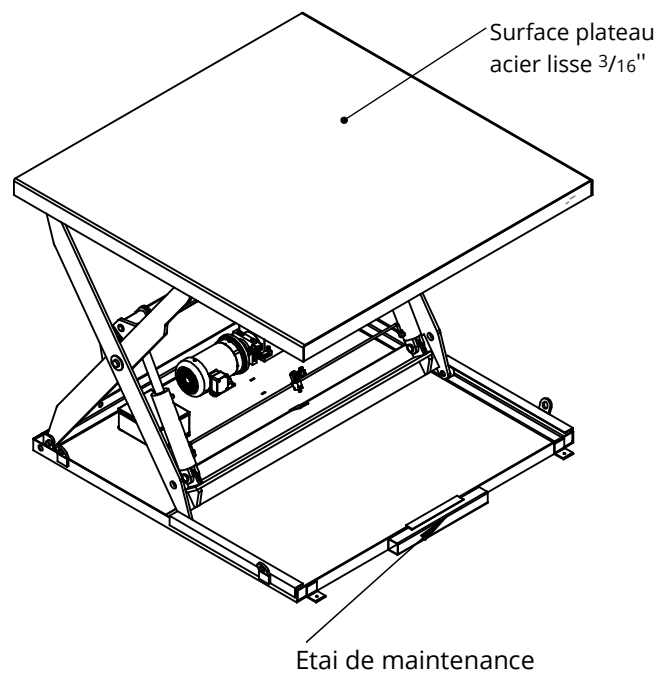
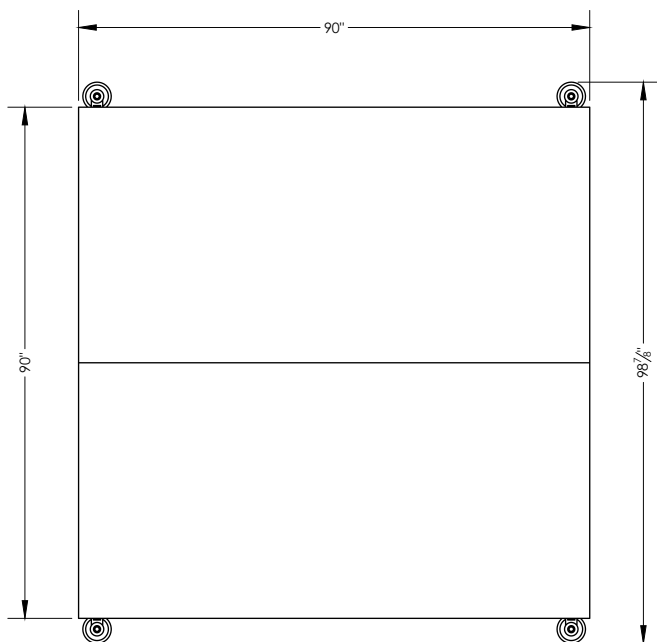
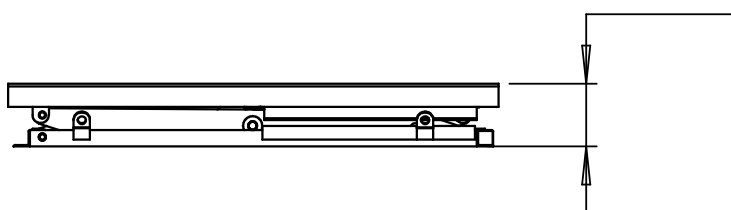


LES DIMENSIONS SONT EN POUCES

CHARIOT AVEC PLATEAU HYDRAULIQUE



11½"



LES DIMENSIONS SONT EN POUCES