

EL PRESIDENTE

PRATICABLES



PRATICABLE EL PRESIDENTE

Le praticable El Presidente de **SHOWSDT** est conçu pour être utilisé à l'intérieur et possède une capacité de charge de 100 lbs par pied carré. Son design léger et élégant est apprécié dans de nombreux événements.

Avec son concept d'extrusion d'aluminium, il permet de fixer et de sécuriser une multitude d'accessoires ou décors à l'aide des boulons « unistrut ».

Ce modèle est accompagné de six pattes d'aluminium carrées ce qui lui assure une grande stabilité. Des options de configuration sont disponibles. Il peut également être assorti d'accessoires. (Escaliers, patins de nivellement, rampes, chariots, garde-corps, jupes de scène, butoirs de chaises, adaptateurs de roues, etc.)

AVANTAGES :

Flexibilité : Les praticables sont retenus entre eux par un système d'attaches de type Dual Lock, permettant de créer une surface uniforme. L'installation est simplifiée par l'utilisation unique d'une clé hexagonale pour le serrage des pattes et le raccordement des connecteurs Dual Lock.

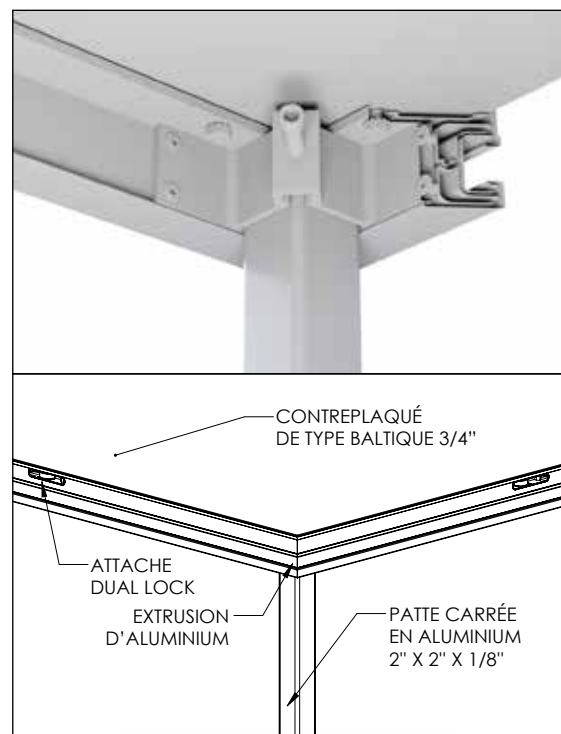
Maximiser : Chaque unité ne mesure que 3 po d'épaisseur (75 mm) permettant son entreposage dans des espaces réduits. Économisez plus d'espace grâce à notre chariot de stockage et de transport facile à déplacer.

Durabilité : Que ce soit une attache Dual Lock, un support de fixation pour pattes ou même une section d'extrusion endommagée, ces éléments peuvent être déboulonnés de la plateforme et remplacés par une nouvelle pièce, sans avoir à changer toute l'unité.

Modularité : Il est possible de créer toutes les configurations désirées et ce presque sans limites. Il s'adaptera aux besoins de vos configurations.

Fiabilité : La conception simple et solide du praticable Presidente est assortie d'une garantie de premier ordre de 1 an et contre tout défaut de fabrication.

La configuration standard propose :



Dual Lock

CARACTÉRISTIQUES

- Extrusion d'alliage d'aluminium 6061-T6
- Contreplaqué de merisier 3/4" (18 mm)
- Peut soutenir une charge de 100 lbs/pi. ca.
- Fabriqué au Canada dans nos ateliers

Options :

- Sur mesure: Possibilité de produire plusieurs dimensions, hauteurs et formes.
- La surface peut être ignifugée pour plus de sécurité.
- Différents finis et couleurs sur demande.



PRATICABLE EL PRESIDENTE

GRANDEURS STANDARDS ET POIDS DES UNITÉS

● 2' X 4'	0,61 m X 1,22 m	43,5lb / 19,8 kg	● 4' X 4'	1,22 m X 1,22 m	69lb / 31,2kg
● 2' X 8'	0,61 m X 2,44 m	81lb / 36,75 kg	● 4' X 6'	1,22 m X 1,83 m	94lb / 42,6kg
● 3' X 8'	0,92 m X 2,44 m	107lb / 48,5kg	● 4' X 8'	1,22 m X 2,44 m	120lb / 54,4kg

NB : Grandeurs sur mesure disponibles sur demande

ACCESSOIRES



Un assortiment d'accessoires est aussi disponible :

escaliers, rampes, chariots de transport, croisillons, garde-corps, jupes de scène, butoirs de chaise, adaptateurs de roues, etc.

