

PRATICABLE SCAPIN

PRATICABLES



PRATICABLE SCAPIN

Le praticable Scapin de **SHOWSDT** est l'un des plus durables sur le marché grâce à ses composants de qualité telles que l'extrusion d'aluminium et son dessus en contreplaqué de merisier 1" (24mm). Il peut être utilisé autant à l'intérieur qu'à l'extérieur.

Le praticable Scapin est modulaire, avec son système d'attache Dual Lock et ses différents formats, il permet de créer des structures de scène, des gradins multi-niveaux, des podiums etc. (scène ronde disponible avec ce modèle).

Dans sa version standard, il est accompagné de quatre pattes d'aluminium rondes avec des sous-pattes de protection, et est doté d'une capacité de charge de 100 Lbs par pied carré. Il peut également être assorti d'accessoires. (Escaliers, patins de nivellement, rampes, chariots, garde-corps, jupes de scène et attaches, butoirs de chaises, adaptateurs de roues, etc.)

AVANTAGES :

Flexibilité : Les praticables sont retenus entre eux par un système d'attaches de type Dual Lock, permettant de créer une surface uniforme. L'installation est simplifiée par l'utilisation unique d'une clé hexagonale pour le serrage des pattes et le raccordement des connecteurs Dual Lock.

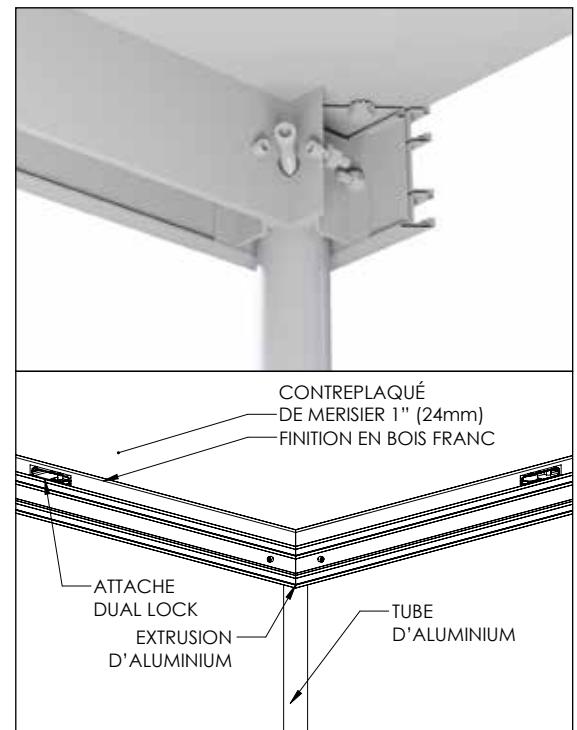
Maximiser : Chaque unité ne mesure que 4 po d'épaisseur (100 mm) permettant son entreposage dans des espaces réduits. Économisez plus d'espace grâce à notre chariot de stockage et de transport facile à déplacer.

Durabilité : Que ce soit une attache Dual Lock, un support de fixation pour pattes ou même une section d'extrusion endommagée, ces éléments peuvent être déboulonnés de la plateforme et remplacés par une nouvelle pièce, sans avoir à changer toute l'unité.

Modularité : Il est possible de créer toutes les configurations désirées et ce presque sans limites. Il s'adaptera aux besoins de vos configurations.

Fiabilité : La conception simple et solide du praticable Scapin est assortie d'une garantie de premier ordre de 1 an et les pièces sont conçues pour être facilement remplacées.

La configuration standard propose :



CARACTÉRISTIQUES

- Extrusion d'alliage d'aluminium 6061-T6
- Contreplaqué de merisier 1" (24 mm)
- Peut soutenir une charge de 100 lbs/pi. ca.
- Fabriqué au Canada dans nos ateliers

Options :

- Sur mesure: Possibilité de produire plusieurs dimensions, hauteurs et formes
- La surface peut être ignifugée pour plus de sécurité.
- Différents finis et couleurs sur demande.



Dual Lock



SHOWSDT

PRATICABLE SCAPIN

GRANDEURS STANDARDS ET POIDS DES UNITÉS

● 2' X 4'	0,61 m X 1,22 m	48 lb / 22 kg	● 3' X 8'	0,92 m X 2,44 m	110 lb / 50 kg
● 2' X 6'	0,61 m X 1,83 m	63 lb / 29 kg	● 4' X 4'	1,22 m X 1,22 m	77 lb / 35 kg
● 2' X 8'	0,61 m X 2,44 m	81 lb / 37 kg	● 4' X 6'	1,22 m X 1,83 m	107 lb / 49 kg
● 3' X 4'	0,92 m X 1,22 m	63 lb / 29 kg	● 4' X 8'	1,22 m X 2,44 m	135 lb / 61 kg
● 3' X 6'	0,92 m X 1,83 m	84 lb / 38 kg			

NB : Grandeurs sur mesure disponibles sur demande

ACCESSOIRES



Un assortiment d'accessoires est aussi disponible :

escaliers, rampes, chariots de transport, croisillons, garde-corps, jupes de scène, butoirs de chaise, adaptateurs de roues, patins de nivellement etc.

