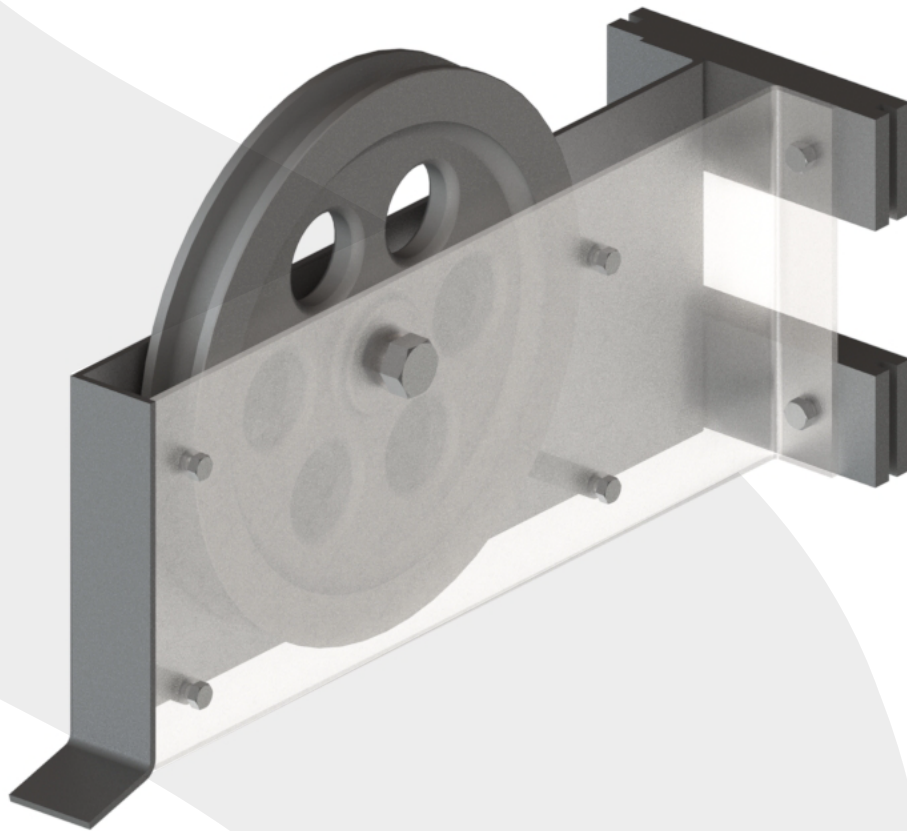


# MOUFLE DE TENSION AU SOL

DE 12 POUCES

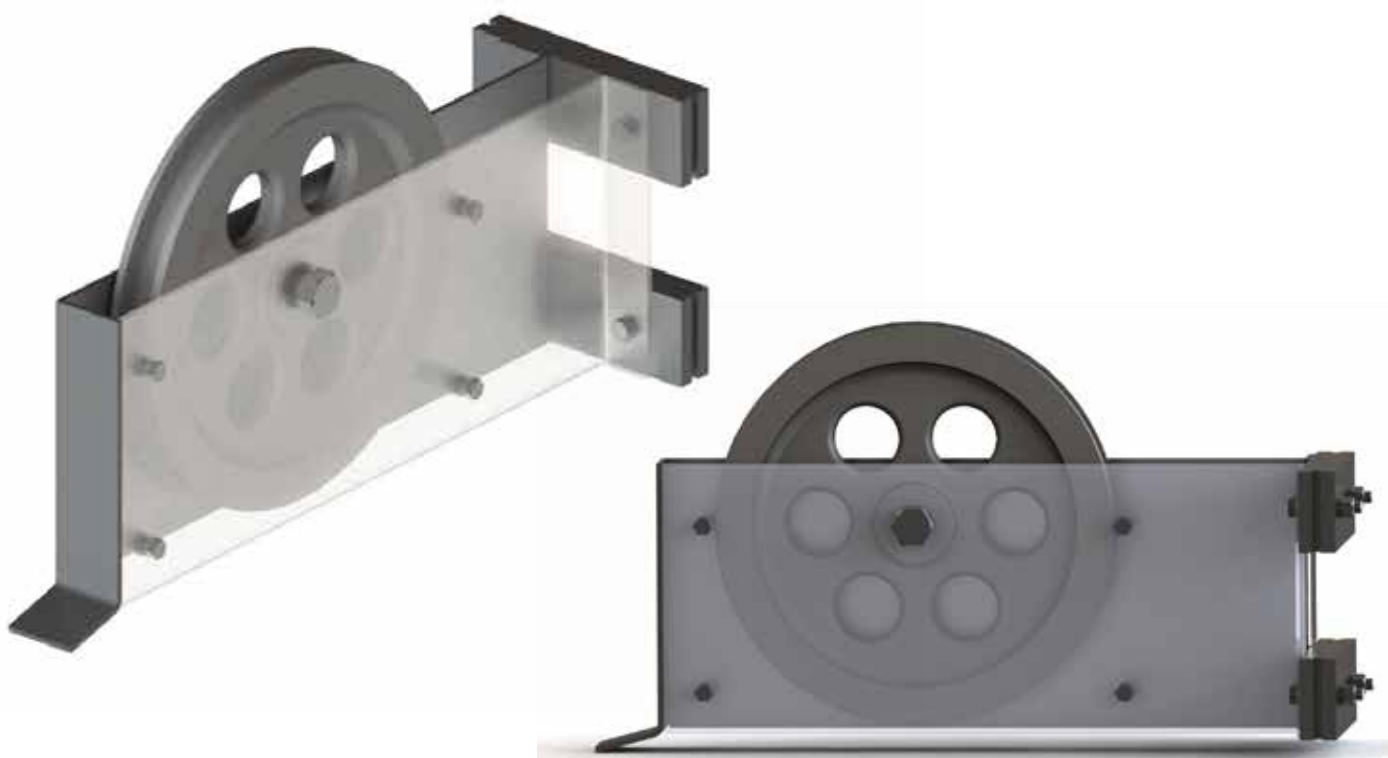


# MOUFLE DE TENSION AU SOL DE 12 POUCES

## Moufle de tension ou bloc Welsch

Les moufles de tension au sol 12" sont conçues pour offrir des années de service sans problème. Conçues avec des poulies en fonte, des douilles en bronze, des entretoises de retenue de la corde, des sabots de guidage et un butoir.

Les unités standard sont rainurées pour une ligne d'opération de 3/4".



La configuration de base comprend :

### CARACTÉRISTIQUES :

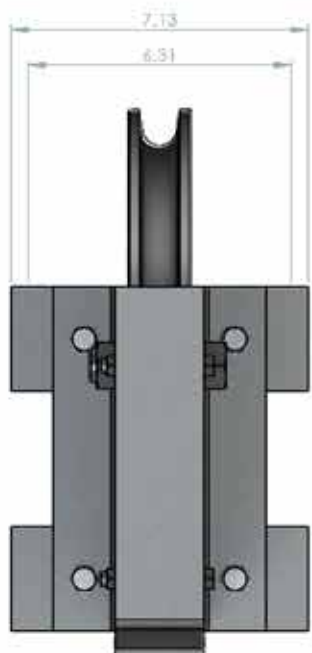
- Plaques latérales de calibre 7, poulie en fonte
- Roulements à rouleaux coniques, en option
- Rainure de 7/8" disponible sur demande
- Complet avec matériel de montage et patins en caoutchouc

Manufacturé par :

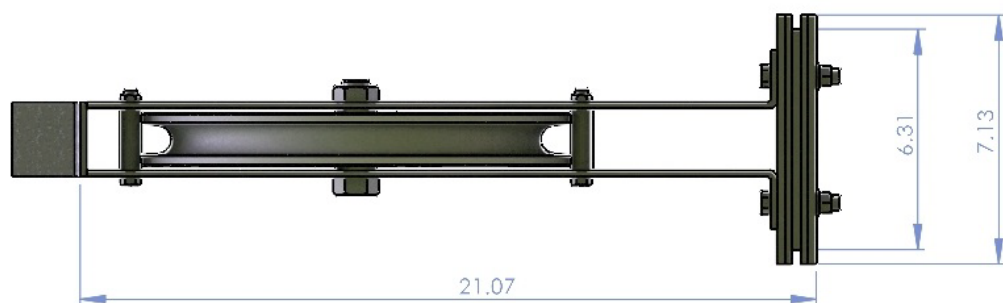


**SHOWSDT**

# MOUFLE DE TENSION AU SOL DE 12 POUCES



VUE FRONTALE



VUE DU DESSUS

## DONNÉES TECHNIQUES

● Modèle N°	
● JOEL #3015-B	Bagues en bronze
● JOEL #3015-T	Roulements coniques
● Suffixe *6	Configuré pour des centres de 6".

Manufacturé par :

