

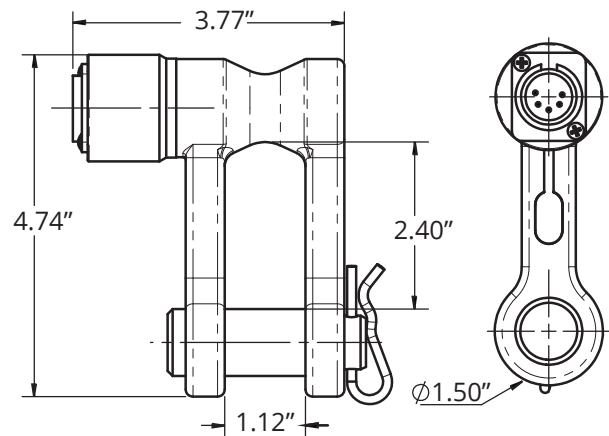
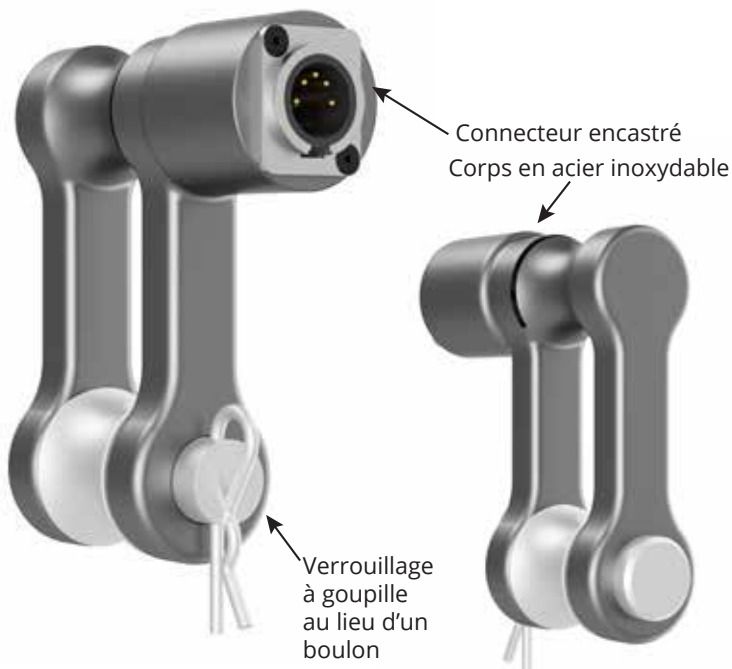
DOG BONE

CONTRÔLE DE CHARGE



CONTRÔLE DE CHARGE DOG BONE

Le capteur de force Dog Bone améliore la disposition traditionnelle des axes de charge utilisés pour mesurer les forces de traction sur les grues, les treuils et autres dispositifs de levage. La conception unique du corps de la manille consiste en deux éléments de détection intégrés dans chaque jambe de la manille et offre une précision allant jusqu'à 0,15 % sur des plages de 1 000 à 6 500 livres.



LES DIMENSIONS SONT EN POUCES

La configuration standard propose :

CARACTÉRISTIQUES

- Capacité de 6500 livres
- Capteur à double jauge de contrainte
- Non affecté par le chargement latéral
- Connecteur XLR-5 standard

Affichage de charge :

- 6 chiffres 7- affichage de segments
- Écran tactile mural
- DLC-8 avec interface web

DONNÉES TECHNIQUES

● Sortie	4-20 mA (3 fils)
● Tension d'alimentation	14-40 VDC
● Précision	±2% OFS
● Température de fonctionnement	-50 à + 250°F (-46 à +121°C)
● Température compensée	+60 à +160°F (+15 à +71°C)
● Facteur de sécurité	10:1 @ 2 tonnes

Cellules de charge Dog Bone 6500LBS - Précisions

BROCHES	COULEUR	UTILITÉ
1	NOIR	PUISSANCE 14-40 VDC
2	VERT	SIGNAL
3	BLANC	OVDC
4	S/O	S/O
5	S/O	S/O
CORPS	BOUCLIER	BOUCLIER