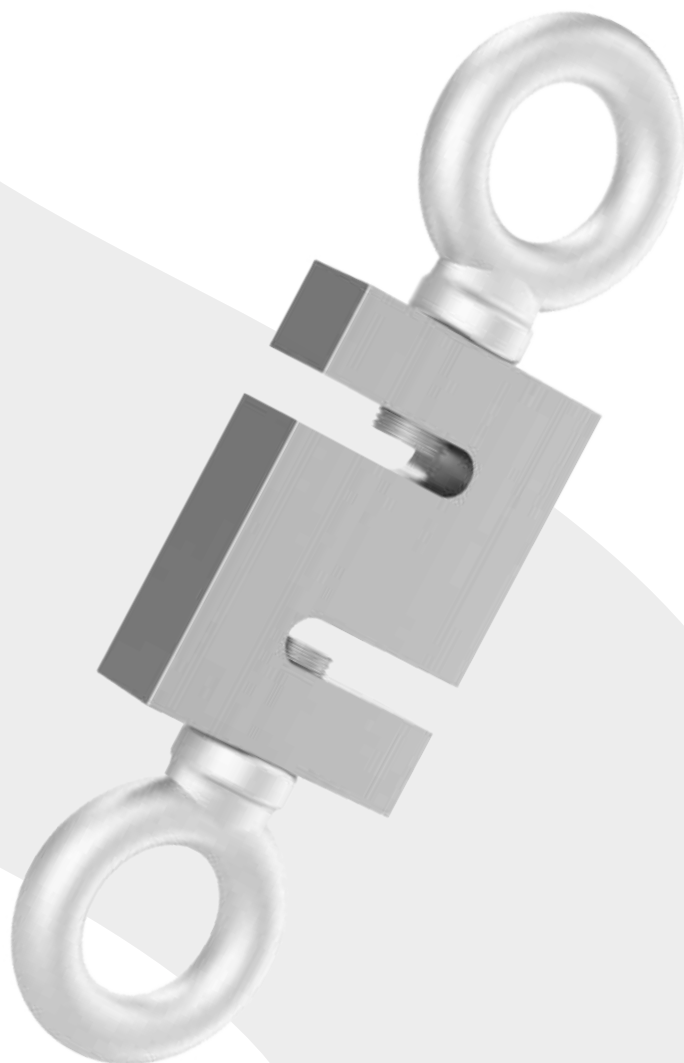


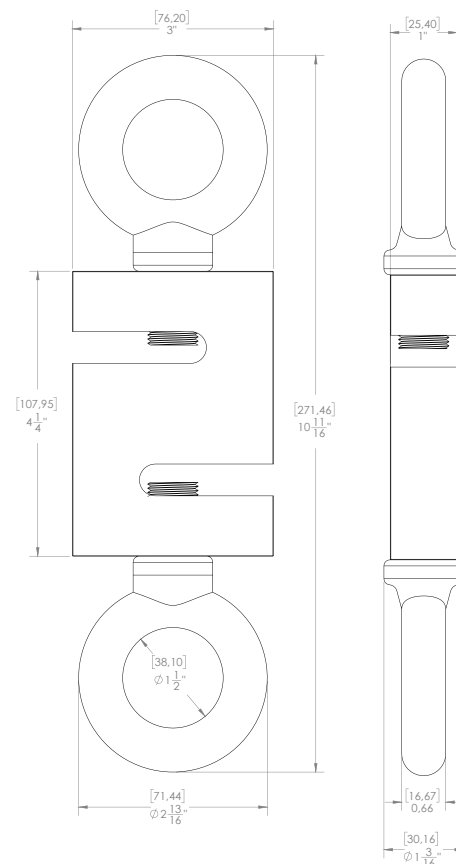
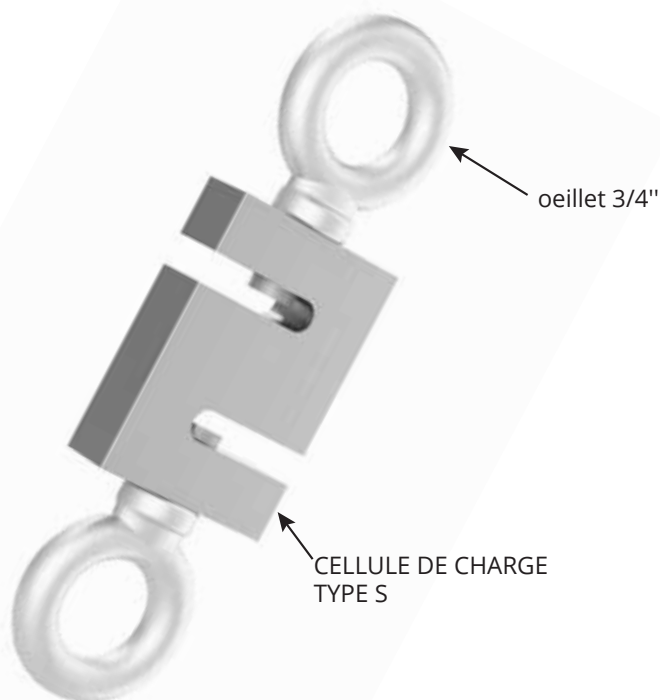
TYPE-S

CONTRÔLE DE CHARGE



CONTRÔLE DE CHARGE TYPE S

Les cellules de charge latérales de type S sont une solution à faible coût et à haute performance qui conviennent à un certain nombre d'applications comme le pesage et la mesure de force générale.



La configuration standard propose :

CARACTÉRISTIQUES

- Capacité de 10 000 lb
- Connecteur XLR-4 mâle
- 0,02% Classe de précision - Grade NTEP
- Polyvalence des applications
- Élément en acier
- IP67 Scellement environnemental
- Sortie appariée pour une ou plusieurs cellules de charge
- Garantie d'un an

DONNÉES TECHNIQUES

● Excitation recommandée	10V DC/AC
● Excitation maximale	20V DC/AC
● Résistance à l'isolation	5,000 Meg-Ohms
● Plage de température de fonctionnement	-40°C à 80°C
● Sortie	2.9925 mV/V

PERFORMANCE

CAPACITÉS NOMINALES	10 000 LIVRES
PRODUCTION NOMINALE (PGE ¹)	3,0 MVN
TOLÉRANCE DE SORTIE	± 0,25 % R.O.
BANDE D'ERREUR COMBINÉE	≤ 0,03 % PGE ¹ .
NON-LINÉARITÉ	≤ 0,03 % PGE ¹ .
HYSTÉRÉSIS	≤ 0,03 % PGE ¹ .
NON-RÉPÉTABILITÉ	≤ 0,02 % PGE ¹ .
SOLDE ZÉRO	± 1,0 % PGE ¹ .
LA FLUIDITÉ (20 MINUTES)	0,03 % DE LA CHARGE

¹ : PGE= PRODUCTION À GRANDE ÉCHELLE