

# SAC À CHAÎNE

30 MÈTRES MAXIMUM DE CHAÎNE 7 X 22MM



# ACCESSOIRES DE GRÉAGE

# SAC À CHAÎNE MOYEN

## 16.5"

### SACS À CHAÎNE SHOWSDT VCSBD2458-16.5

Le sac à chaîne **SHOWSDT** de taille moyenne de 16,5", généralement utilisé pour les chaînes entre 5mm et 8mm.

Dans le fond, les deux sangles s'entrecroisent pour maximiser la capacité de chargement et empêcher le fond de passer, même avec de très longues chaînes.

Le sac à chaîne est doté d'une plaque de fond en plastique avec des trous de drainage et il est fourni avec des mousquetons.

#### DONNÉES TECHNIQUES

##### COURROIE

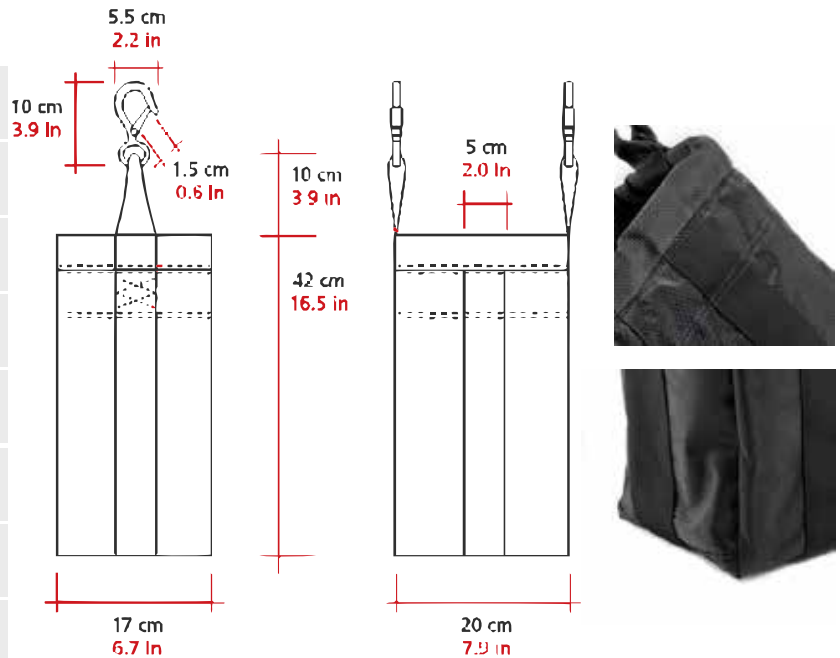
- Courroie de 5 cm en polypropylène
- Valeur d'élongation de 25-27%.
- 240 filaments
- 1100 kg Point de rupture minimum
- 175 ° Celsius point de fusion

##### MATÉRIEL

- 840 Nylon enduit de PVC
- Valeur d'élongation de 28-31%.
- Test UNI ISO 13934-1:200
- N 502 val.de la charge de rupture/moy.
- Essai UNI 4818:1992 p.te 9

##### MESURES

- Ouverture : 17x20 cm
- Longueur : 42 cm
- SWL : 120 kg - 265 lbs
- Poids : 0,97 Kg / Volume : 18x21x7cm



##### CAPACITÉ

- Chaîne de levage 10 x 28 :  
8 m à 50 % | 12 m à 75 % | 16 m à 100 %.
- Chaîne de levage 7,9 x 21,7 :  
17m à 50% | 26m (85ft) à 75% | 35m à 100%.
- Chaîne de levage 7 x 22 :  
20 m à 50 % | 31 m (102 pi) à 75 % | 40 m à 100 %.
- Chaîne de levage 6,3 x 18,9  
24 m à 50 % | 36 m (118 pi) à 75 % | 48 m à 100 %.