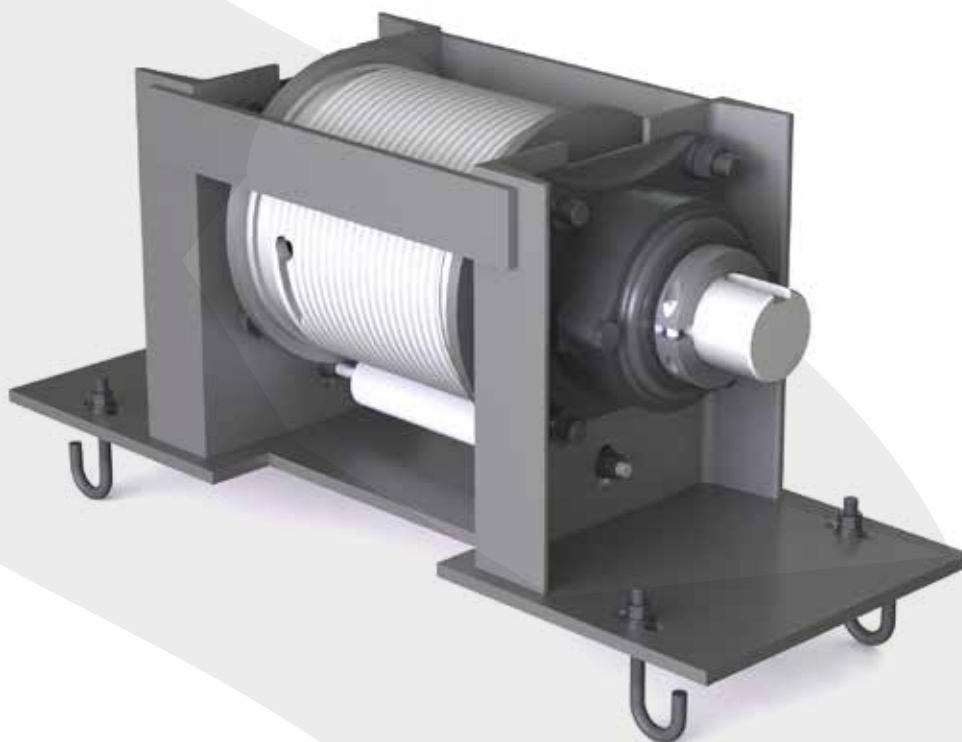


TREUIL MOTORISÉ

À TAMBOUR HÉLICOÏDAL

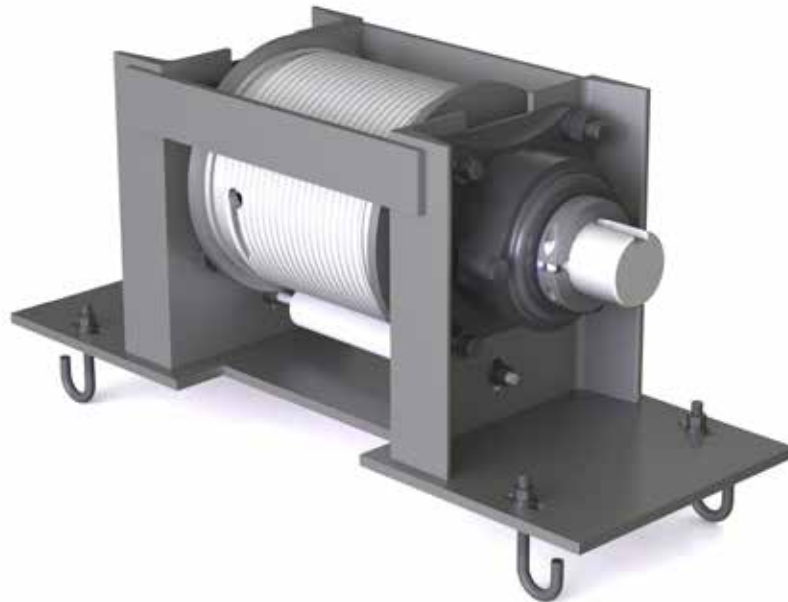


TREUIL MOTORISÉ À TAMBOUR HÉLICOÏDAL

COMPOSANT D'UN TREUIL MOTORISÉ D'UN ARBRE DE TRANSMISSION

Les treuils motorisés à tambour hélicoïdal de **JOEL Rigging** sont capables de s'adapter au diamètre du câble ainsi qu'au système de course requis.

Ils sont conçus pour être intégrés dans un système complet de levage d'arbre de transmission.



La configuration de base comprend :

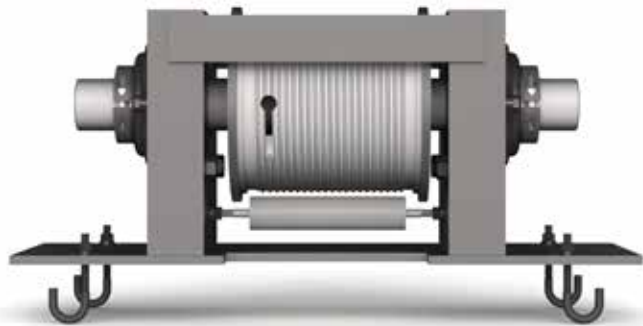
CARACTÉRISTIQUES :

- Peint en noir
- Disponible avec arbre à la droite ou la gauche
- Disponible pour les câbles de 3/16" à 3/4
- Peut être installé à la verticale ou suspendu

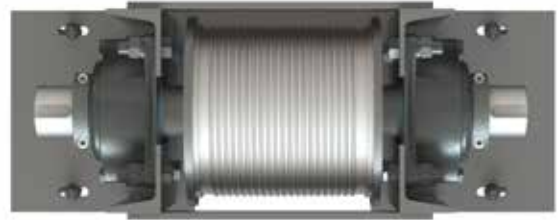
Manufacturé par :



TREUIL MOTORISÉ À TAMBOUR HÉLICOÏDAL



VUE FRONTALE



VUE DU DESSUS



VUE DU CÔTÉ DROIT

Manufacturé par :

