

ZERO FLEET-JZF 2000

TREUIL DE LEVAGE SUR MESURE



TREUIL DE LEVAGE SUR MESURE ZERO FLEET-JZF 2000

Le treuil ECHELON Zero-Fleet est une des récente invention de JOEL Rigging proposé par **SHOWSDT**.

Le résultat d'années de conception, de création et de perfectionnement de palans exclusivement destinés à l'industrie du gréage théâtral. Une résistance inégalée, un fonctionnement silencieux, une longue durée de vie et une adaptabilité maximale constituaient tous les objectifs de sa conception.



La configuration standard propose :

CARACTÉRISTIQUES

- Capacité de levage : 900kg / 2000lbs
- Facteur de sécurité : 6:1
- Peint noir mat Sherwin Williams KEM-400
- Moteur réducteur : 208V, 3PH, 60Hz
- Tambour sur mesure : 8"
- Frein secondaire électrique KEB
- Interrupteur de fin de course Stromag : 4 ch
- Détecteur de câble détendu
- Poulie sur mesure : 8"
- Câbles : 7 x 19 - 1/4" - 8 lignes de levage
- Course : 100' 0"
- Vitesse : 20 ppm
- Encodeur absolu

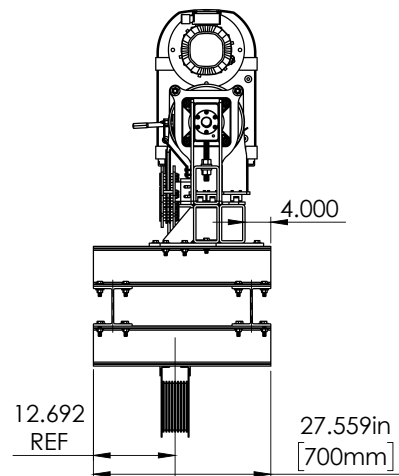
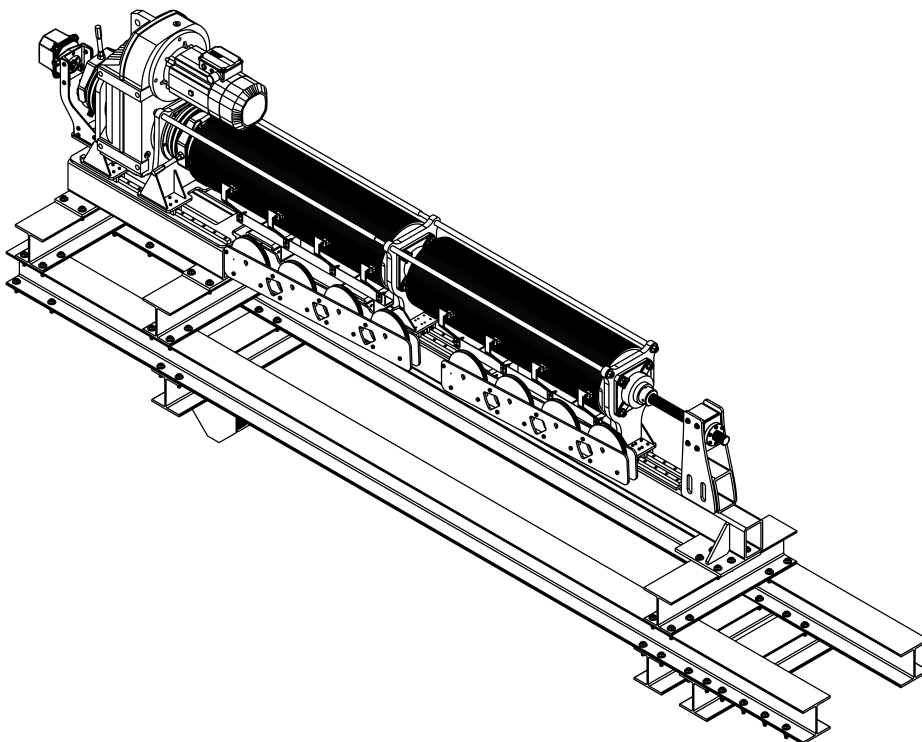
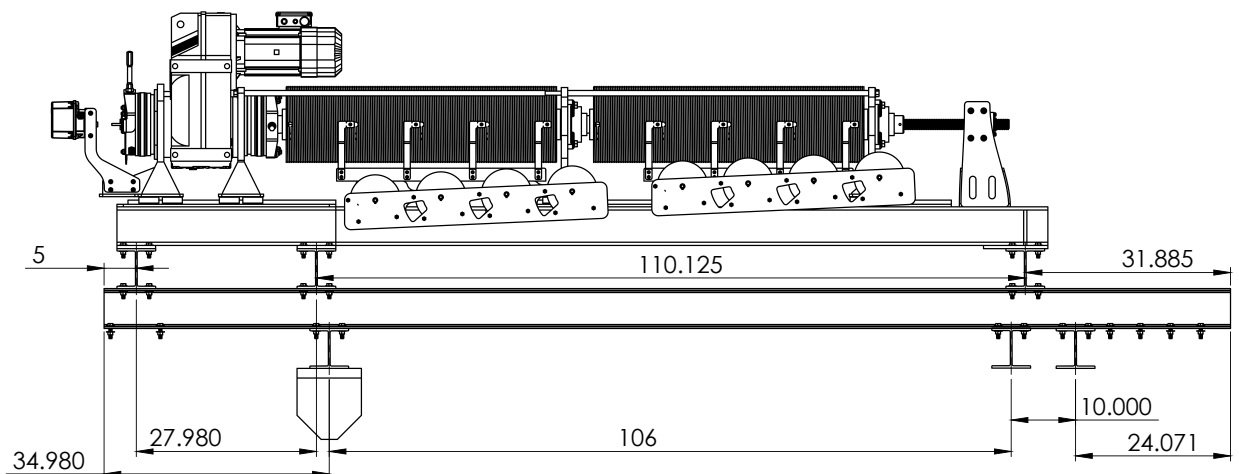
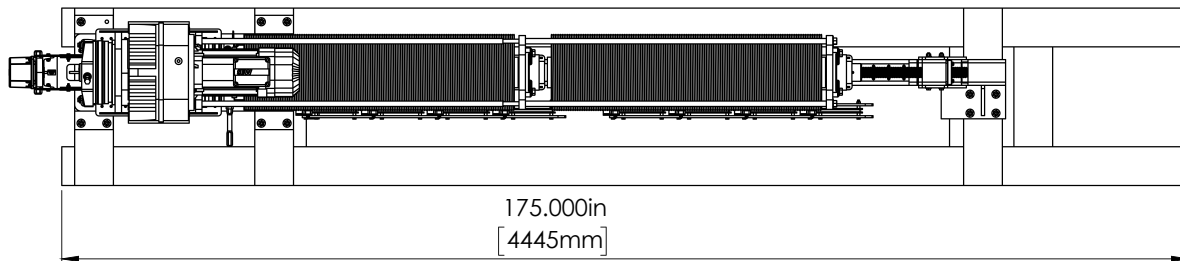
Manufacturé par :



SHOWSDT

65-4555 boul. Des Grandes Prairies, Montréal, Qc, H1R 1A5
1-800-567-8245 | SHOWSDT.COM

TREUIL DE LEVAGE SUR MESURE ZERO FLEET-JZF 2000



Manufacturé par :



SHOWSDT

65-4555 boul. Des Grandes Prairies, Montréal, Qc, H1R 1A5
1-800-567-8245 | SHOWSDT.COM