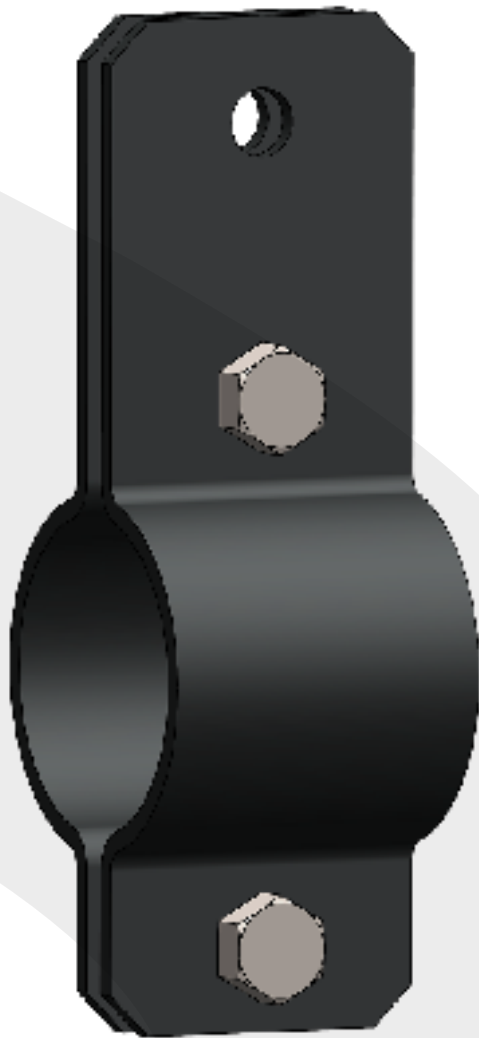


# BRIDES DE SERRAGE

PONTS & STRUCTURES



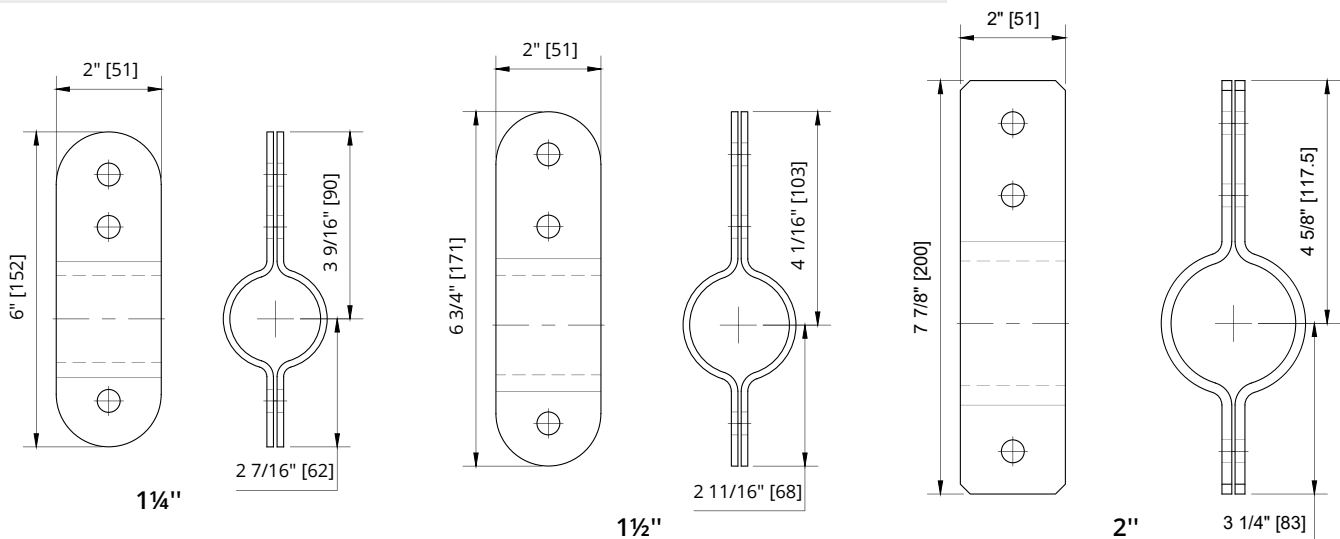
# BRIDES DE SERRAGE

Les brides de serrage JOEL assurent une liaison sûre aux porteuses, en les entourant complètement afin d'empêcher le glissement de la connexion.

Elles sont utilisées pour les contrepoids, le gréement en suspension, les ceintures de tuyaux, les rideaux d'incendie et la suspension des décors.

## CARACTÉRISTIQUES :

- Brides en acier avec finition noire
- Brides complètes avec coins arrondis
- Fournies avec boulons 3/8" x 1 1/4" grade 5, rondelles de blocage, écrous et trou de 7/16" pour connecter une manille
- Brides de serrage en acier de calibre 12



## DONNÉES TECHNIQUES

Modèle N°	Description	SWL*	Poids
• 2814-J	Bride de serrage Joel 1.25" (31.75 mm)	750 lbs (340 kg)	1 lb (0.45 kg)
• 2815-J	Bride de serrage Joel 1.5" (38.1 mm)	750 lbs (340 kg)	1 lb (0.45 kg)
• 2816-J	Bride de serrage Joel 2" (50.8 mm)	750 lbs (340 kg)	1 lb (0.45 kg)

\*SWL : est la charge maximale qui peut être appliquée à la bride de serrage qui est dans un état "comme neuve" et qui a été correctement installée, entretenue et utilisée.